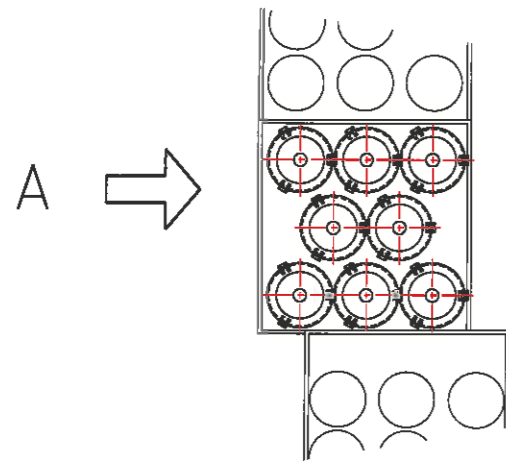
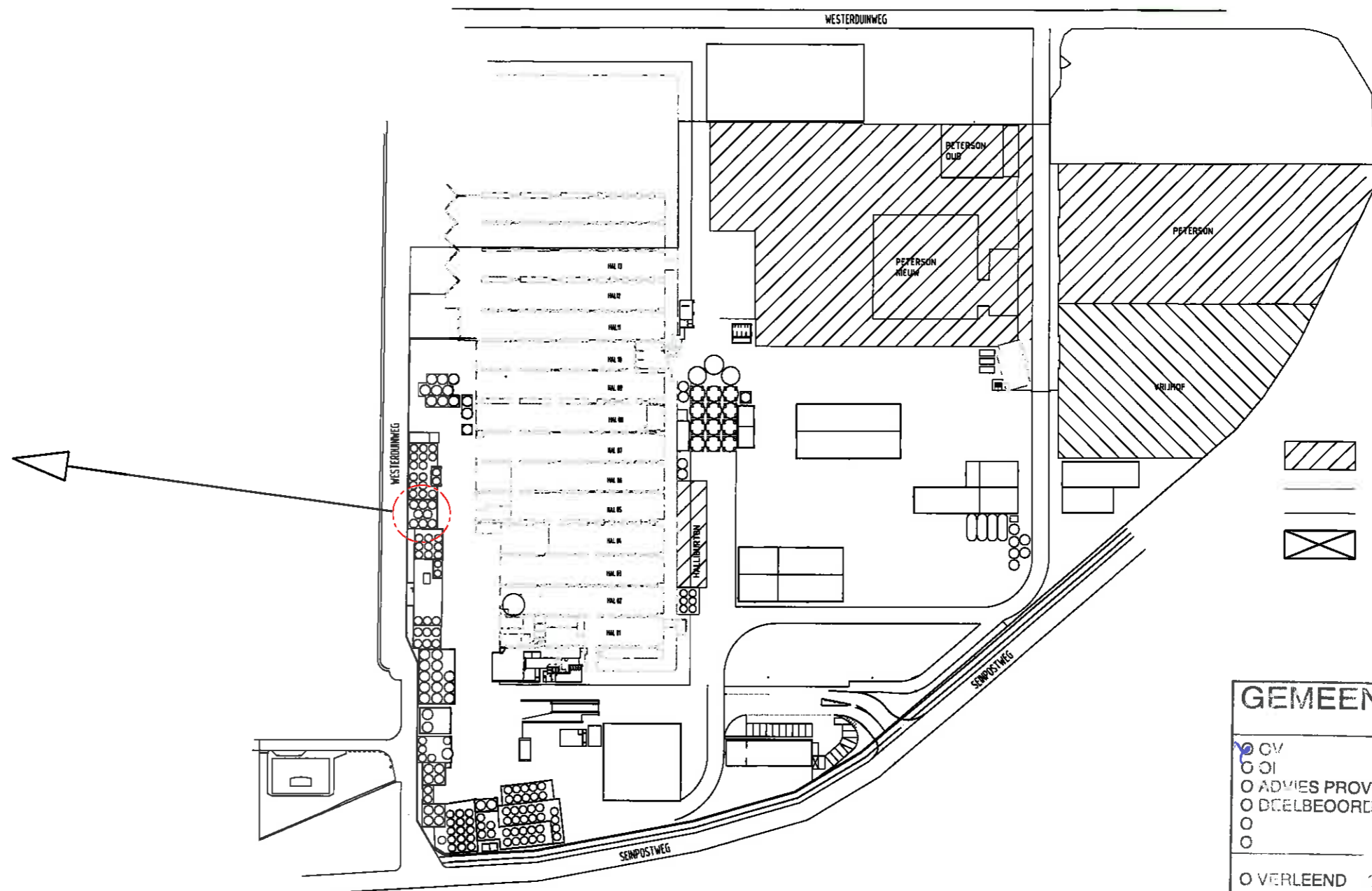
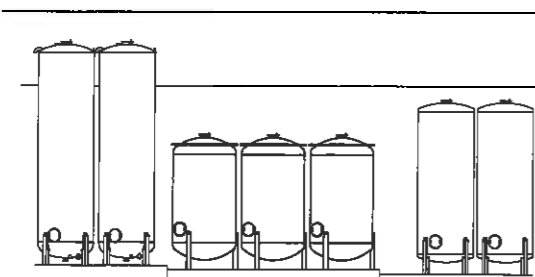




DETAIL (1:200)



AANZICHT "A" (1:200)

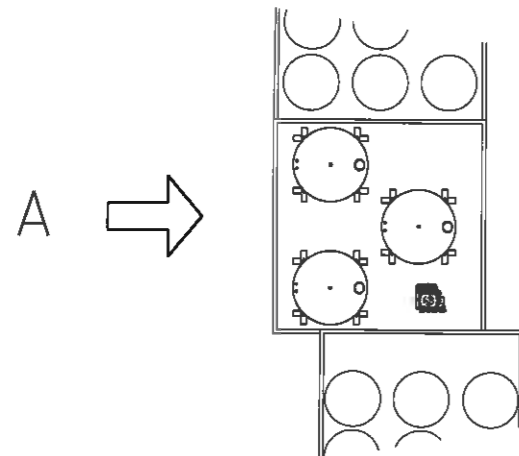


-  BEHOORT NIET TOT DE INRICHTING
-  TERREINGRENS
-  TERREINAFSCHEIDING
-  UITBREIDING

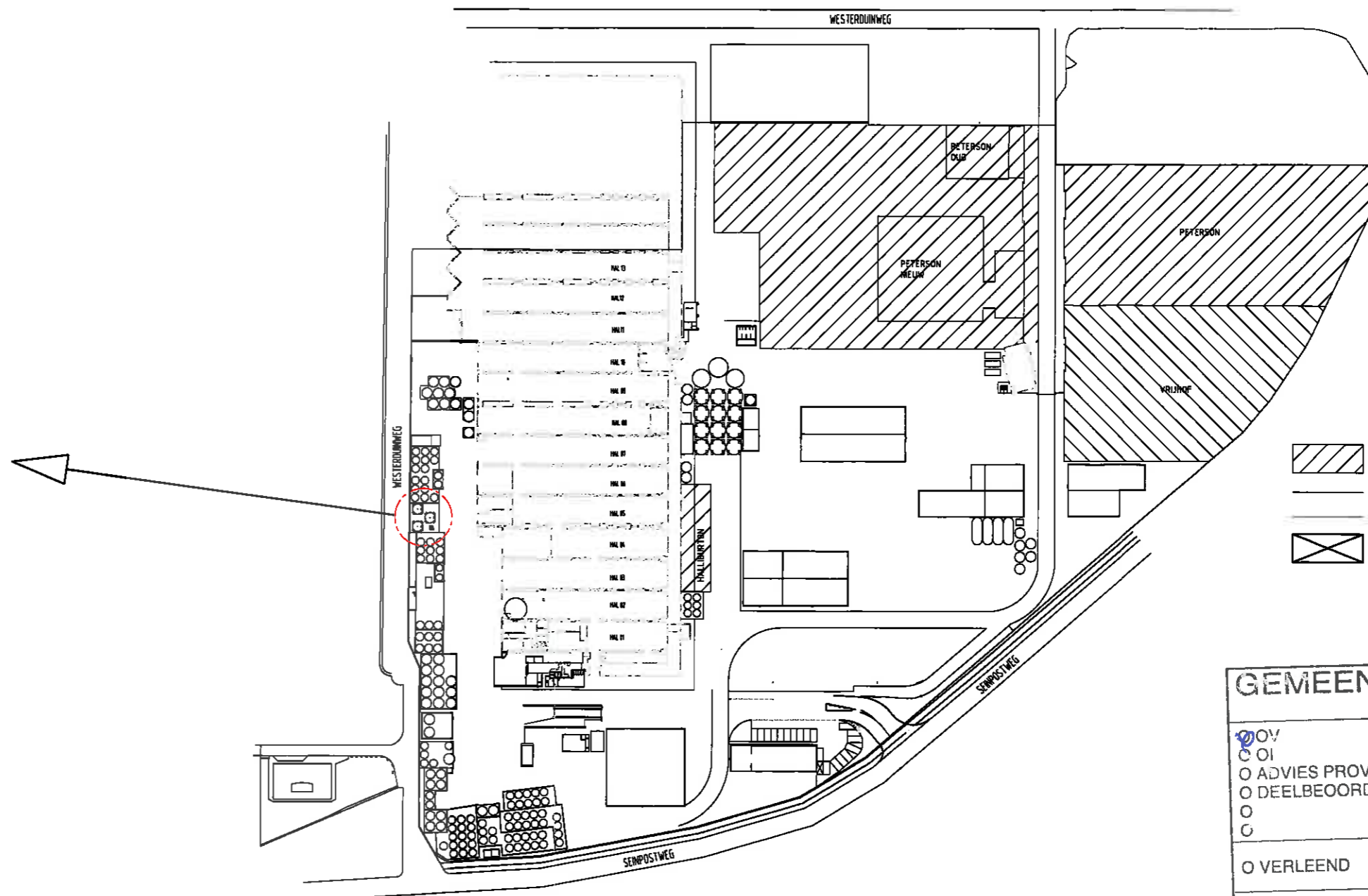
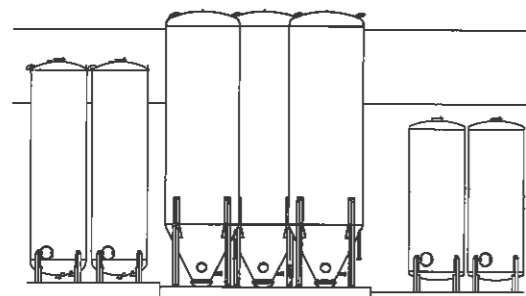
GEMEENTE VELSEN	
<input checked="" type="radio"/> OV	INGEK. 11-10-11
<input type="radio"/> OI	NR. W11-000 735
<input type="radio"/> ADVIES PROVINCIE	JAAR 2011
<input type="radio"/> DEELBEOORDELT	VOLGNR. 1
<input type="radio"/> O	
<input type="radio"/> O	
<input type="radio"/> VERLEEND	<input type="radio"/> N.O.
<input type="radio"/> GEWEIGERD	
BESLUIT d.d.	PARAAF
ADVIES d.d.	
VONZONDE	
VOORWAARDEN	<input type="radio"/> JA <input type="radio"/> NEE



DETAIL (1:200)

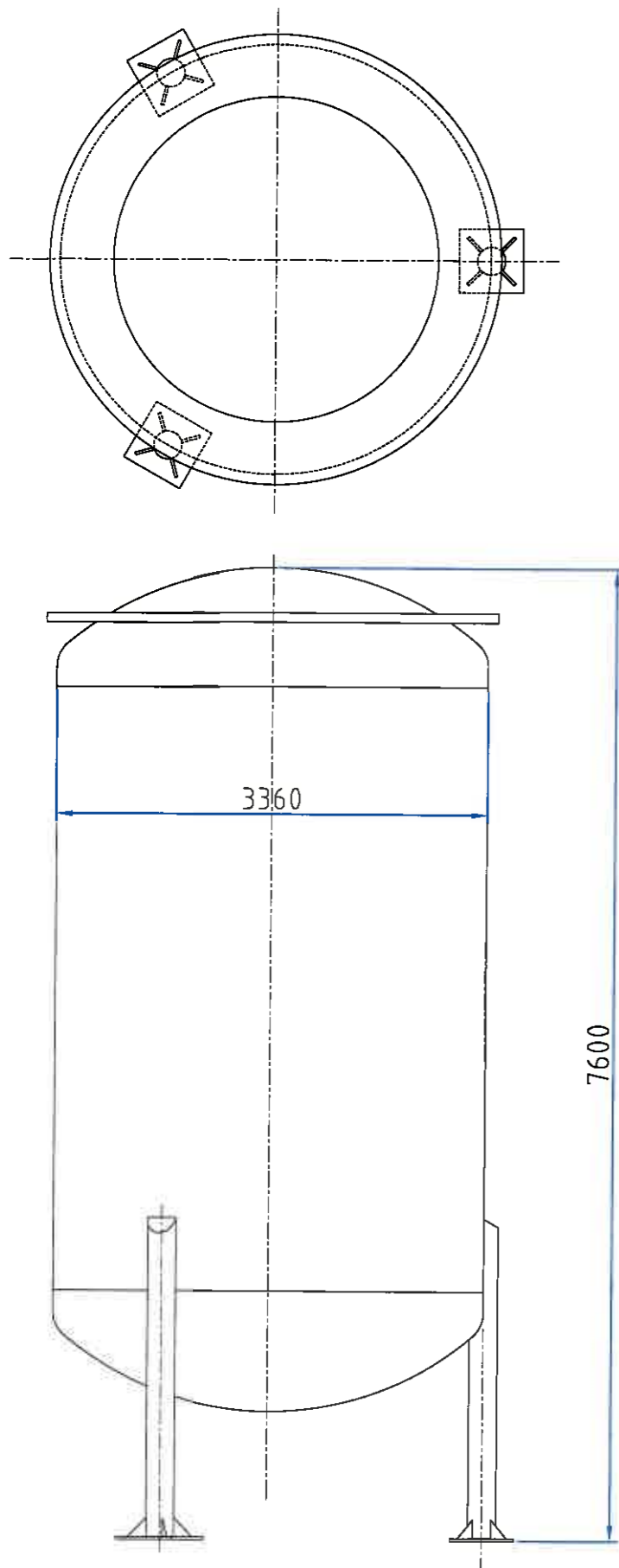


AANZICHT "A" (1:200)



- BEHOORT NIET TOT DE INRICHTING
- TERREINGRENS
- TERREINAFSCHIEDING
- UITBREIDING

GEMEENTE VELSEN	
<input checked="" type="checkbox"/> OV	INGEK. 11-10-11
<input type="checkbox"/> COI	NR. 2011-000235
<input type="checkbox"/> ADVIES PROV/VVGB	JAAR 2011
<input type="checkbox"/> DEELBEOORD.	VOLGNR. 1
<input type="checkbox"/> O	
<input type="checkbox"/> G	
<input type="checkbox"/> VERLEEND	<input type="checkbox"/> O.N.O.
<input type="checkbox"/> GEWEIGERD	
BESLUIT d.d.	PARAAF
ADVIES d.d.	
VERZONDEN d.d.	
VOORWAARDEN	<input type="checkbox"/> JA <input type="checkbox"/> NEE

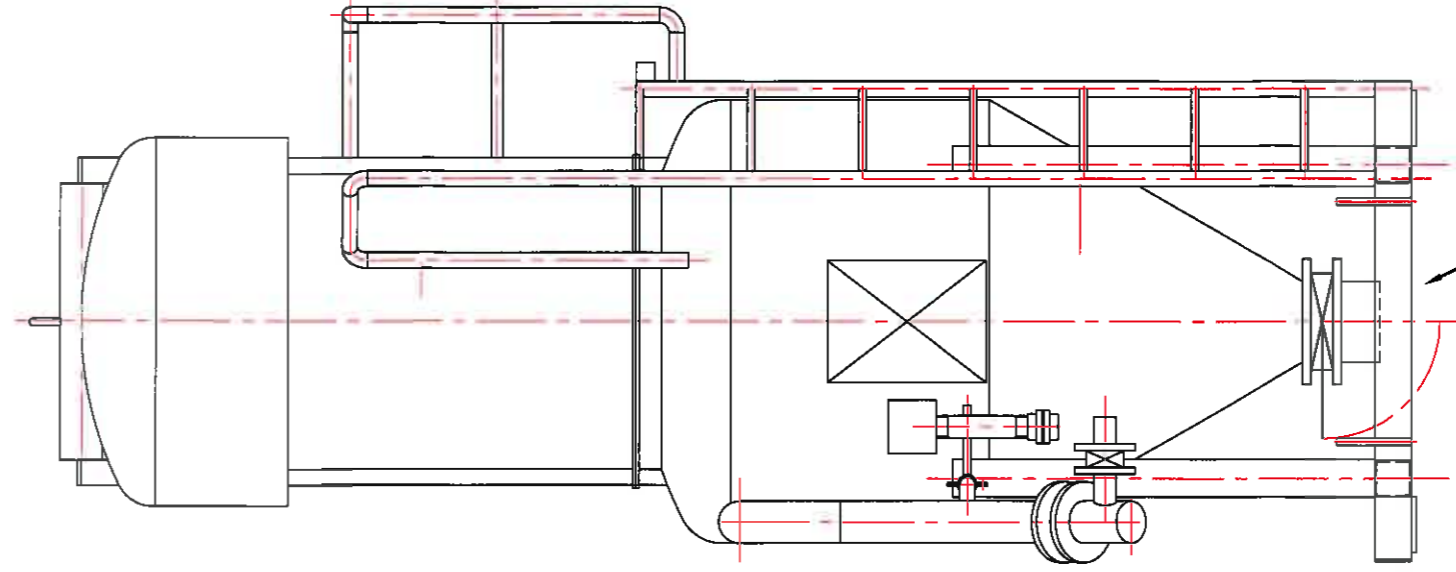
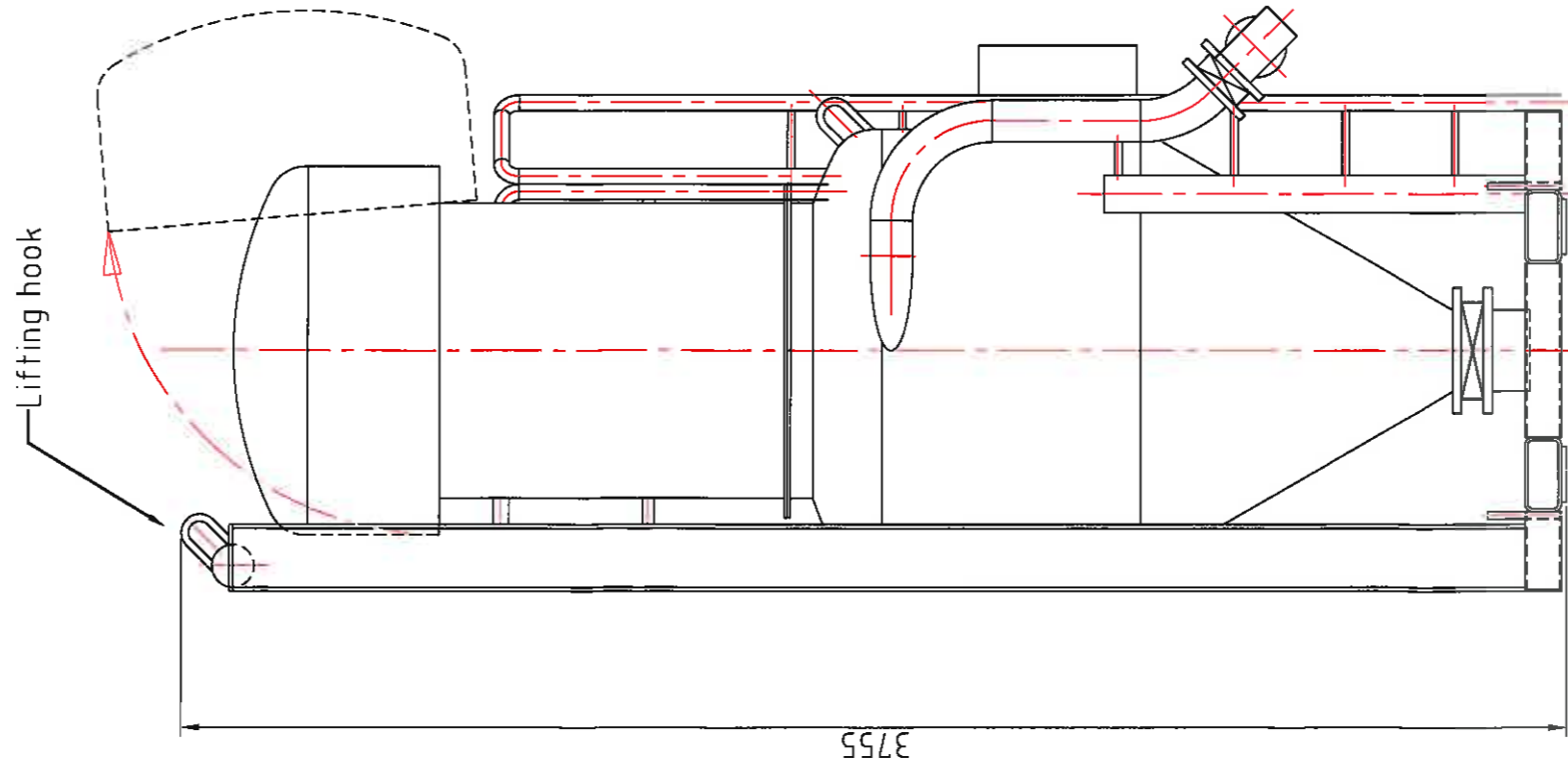
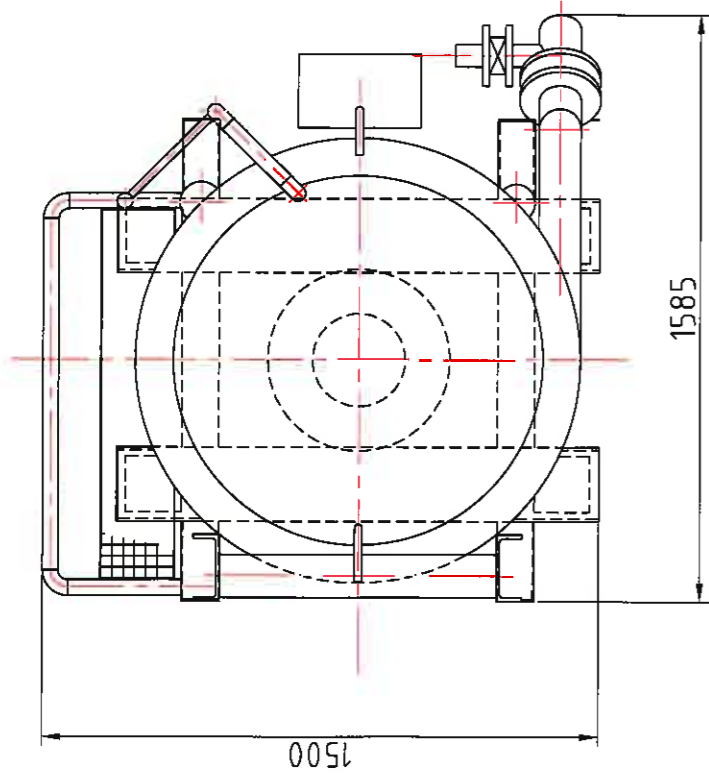


GEMEENTE VELSEN	
INGEK.	11-10-11
NR. WILVOORZ.	2011
JAAR	2011
VOLGNR.	1
<input type="checkbox"/> VERLEEND <input type="checkbox"/> N.O. <input type="checkbox"/> GEWEIGERD	
BEZUIT d.d.	PARAAF
ADRES d.d.	
VERZONDEN d.d.	
VERSWAARDEN	<input type="checkbox"/> JA <input type="checkbox"/> NEE

SCALE	1:50	LOCATION	TITLE
DRAWN	TvdV	YMUIDEN	TANK 48 M3 (nr 49 t/m 56)
CHECKED	27-2-92		
REVISED			
APPROVED			
APPROVED			
APPROVAL			



Y590



Tek.nr.:MOOF0001-003

GEMEENTE VEESSEN	
<input checked="" type="checkbox"/> OV	INGEK. 11-10-11
<input type="checkbox"/> OOI	NR. W11.000 75
<input type="checkbox"/> ADVIES PROV/VVGB	JAAR 20 11
<input type="checkbox"/> DEELBEOORD.	VOLGNR. 1
<input type="checkbox"/>	
<input type="checkbox"/>	
<input type="checkbox"/>	
<input type="checkbox"/> VERLEEND	<input type="checkbox"/> N.O.
<input type="checkbox"/> GEWEIGERD	
BESLUIT d.d.	PARAAF
ADVIES d.d.	
VERZONDEN d.d.	
VOORWAARDEN	<input type="checkbox"/> JA <input type="checkbox"/> NEE

Location

1:20

241104

Checked

FdG

Revised a

070405

Revised by

PH

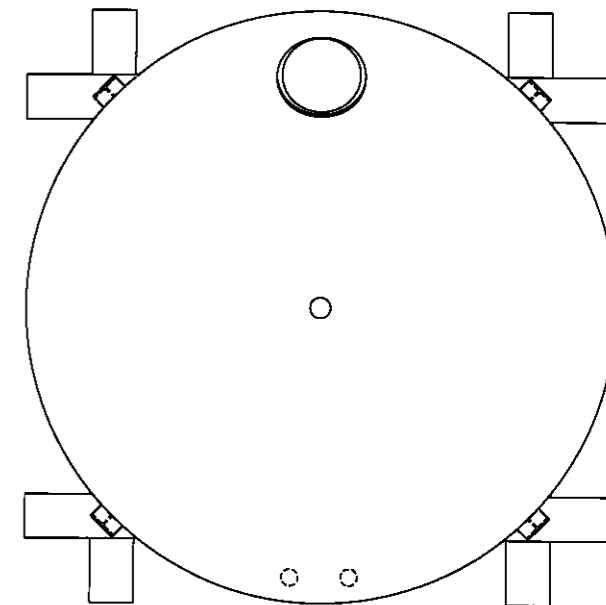
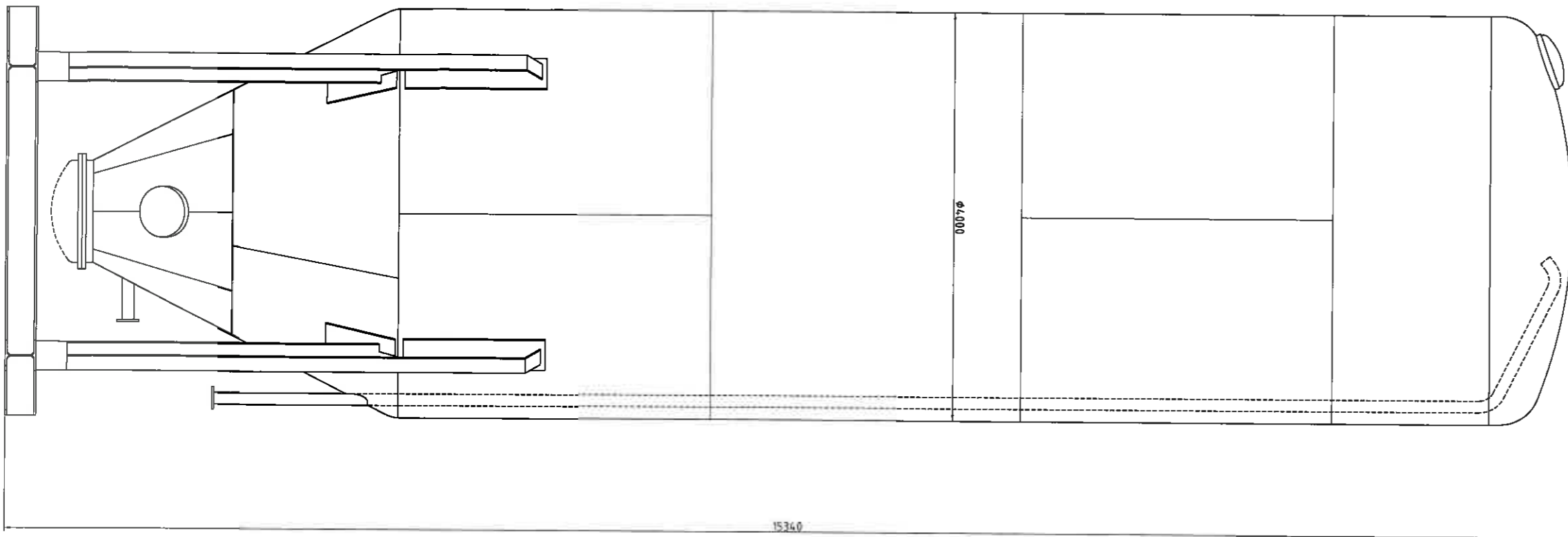
Title

MOBILE DUSTCOLLECTOR 22,5 m3



cebo holland bv

M00F0001-001



GEMEENTE VELSEN

<input checked="" type="checkbox"/> CV	INGEK. 1140-11
<input type="checkbox"/> OI	NR. <i>W11-000735</i>
<input type="checkbox"/> ADVIES PROV/VVGB	JAAR <i>2011</i>
<input type="checkbox"/> DEELBEOORD.	VOLGNR. <i>1</i>
<input type="checkbox"/> O	
<input type="checkbox"/> O	
<input type="checkbox"/> VERLEEND <input type="checkbox"/> N.O. <input type="checkbox"/> GEWEIGERD	
BESLUIT d.d.	PARAAF
ADVIES d.d.	
VERZONDEN d.d.	
VOORWAARDEN <input type="checkbox"/> JA <input type="checkbox"/> NEE	

Scale	1:25	Location	
Drawn	281204	Title	150 m3 VESSEL body & support
Checked	FDG		
Revised	A 010205		
Revised by	FDG		
			C150-001